

# 数据集中器

—  
ADCU 系列产品



最大可接入30个光伏组串  
600个光伏组件



创新分仓设计，无需打孔剪线  
安装更便捷



小巧机身，相较上一代体积  
减少30%，IP65防护等级



支持4G、Wi-Fi、LAN多种  
通讯方式



配备电源按钮开关，现场  
运维更便捷

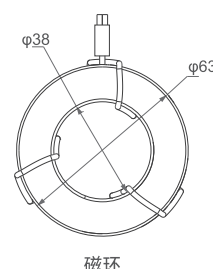
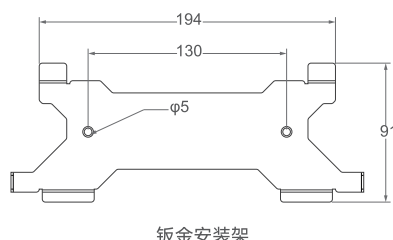
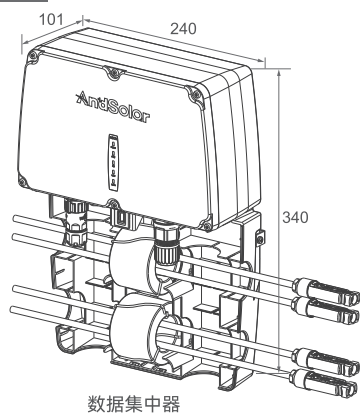


支持优化器与二代关断器  
搭配部署

型号		ADCU-M0	
<b>输入参数</b>			
输入电压	85-264V AC		
运行功率	2W		
最大 MPPT 组串电压	1500V		
最大串联组件数	30		
<b>磁环参数</b>			
磁环数量	1	2	
最大输入组串	10	30	
最大接入组件数	200 (*部分设备)	600 (*部分设备)	
磁环厚度	23mm	46mm	
内径/外径	38mm/63mm		
单磁环最大电流	500A		
<b>户外箱参数</b>			
尺寸 (宽*深*高)	240*101*340mm		
工作温度	-40°C~+85°C		
防护等级	IP65		
<b>通讯</b>			
设备通讯	HPLC		
云平台通讯	4G/LAN/Wi-Fi		
<b>符合认证标准</b>			
功能及安全	NEC 2017/2020/2023(690.12), UL1741, CSA C22.2 No.330, UL3741, IEC/EN 62109-1		
EMC	FCC Part15, IEC/EN 61000-6-1/-2/-3/-4		

\*部分设备说明: 1 拖 2 设备即可达到最大接入600 组件 (例: 智能关断器)

单位: mm



系统拓扑

