



用户手册

智能优化系统



目录

前言	3
免责声明	4
1. 注意事项	5
1.1. 标识定义	5
1.2. 一般性注意事项	5
1.3. 环境要求	6
1.4. 存储说明	7
1.5. 开箱及检视	7
1.6. 设备安装	7
1.7. AMCP电气连接注意事项	7
1.8. 操作	8
1.9. 维护及更换	8
2. 产品简介	9
2.1. 智能优化器AMCP	9
2.2. 数据集中器ADCU套件	10
3. 系统拓扑	10
4. 智能优化器AMCP安装	11
4.1. 产品介绍	11
4.1.1 多方向安装功能	12
4.2. 安装方式	13
4.2.1. 卡扣安装	13

4.2.2. 螺栓安装.....	14
4.3. 线缆安装.....	14
4.3.1. 走线要求.....	14
4.3.2. 连接AMCP与光伏组件线缆.....	16
4.3.3. 将两台相邻AMCP输出端口串联.....	16
5. 数据集中器ADCU套件安装.....	18
5.1. 产品介绍.....	18
5.2. 安装步骤.....	19
6. 技术参数.....	23
6.1. 智能优化器AMCP参数.....	23
6.2. 数据集中器ADCU参数.....	25

前言

尊敬的用户，感谢您选择苏州和光同耀智能科技有限公司（以下简称“和光同耀”或者“AndSolar”）产品！在使用本产品前请务必认真阅读此《用户手册》，通过仔细阅读本手册，将使您更好的了解本产品的特点，正确使用和维护保养本产品，确保使用安全及发挥本产品的最佳性能，从而获得最大程度的使用效益。

本手册中提供的图片仅用于演示目的，根据产品版本和市场区域关系，详细信息略有不同。本手册是按照该系列产品投产时的状况编制的。产品外形、技术规格可能不断演变。产品更新后将对本手册做相应修订，修订项目不另行通知。

为了您的安装体验并确保顺利安装，建议您在开始安装本产品前扫描下方二维码，获取帮助。



免责声明

和光同耀保留在没有预先通知的情况下变更产品说明书及本用户手册的权利，推荐参考和光同耀官网 (www.andsolartech.cn) 上的最新产品和文件资料。由于本手册的使用及产品安装、操作、使用和维护的条件超出了和光同耀的控制范围，和光同耀不承担任何因为安装、操作、使用或维护中所引起的损失、破坏或费用责任，若因您的疏忽、不正确使用等而导致器件失效，您将失去保修的权利，因此导致的任何直接或间接地保修申请将不被本公司售后所接受。

和光同耀不承担任何由于使用智能优化器AMCP（以下简称“AMCP”或者“优化器”）产品、智能关断器AMCL（以下简称“AMCL”或者“关断器”）产品、以及数据集中器ADCU（以下简称“ADCU”或者“集中器”）产品可能导致的侵犯专利和第三方权利的责任。客户并不因使用和光同耀产品而获得任何专利或者专利权利的使用授权，无论是明示的或隐含的。本手册的信息基于和光同耀的被认为是可靠的知识经验，但是包括但不限于如上的产品规格的这些信息和建议并不构成任何保证条款，无论明示的或隐含的。

本手册著作权归苏州和光同耀智能科技有限公司所有，未经本公司许可授权，不得以电子、机械记录或其他任何方式进行传播。

1. 注意事项

1.1. 标识定义

▲ 危险

表示可能触发高压触电或放电事故，对人体和财产具有严重的危害性，比如造成人身伤亡或财产起火。

▲ 警告

表示可能触发高压触电或放电事故，对人体和财产具有中等的危害性，比如造成人身被短暂电击或部分财产损坏。

▲ 注意

表示可能损坏优化器产品的做法，或连带损坏与优化器有电气连接的产品。

须知

表示对产品重要信息的说明，如不遵守可能造成返工或不能完全正常工作。

1.2. 一般性注意事项

本手册包含产品智能优化器AMCP和数据集中器ADCU安装和维护的重要说明。在安装或使用AMCP系统之前，请阅读所有说明和警告标志。违反本手册中的说明或警告可能会导致人身伤害或死亡、系统损坏以及保修失效。

▲ 危险

请按照当地规范进行所有电气安装。

现场操作时，请确保正确穿戴防护用具。

请勿尝试在恶劣天气下进行安装、维护、更换或其它现场操作。

▲警告

为了降低受伤的风险，请阅读所有说明。

如果AMCP表面出现物理损坏，请勿直接进行操作。检查现有的电缆和连接器是否正常。请勿在接线或连接器损坏的情况下操作。

▲注意

安装必须由经过培训的专业人员进行。由于不正确的操作、安装或使用不当导致的产品故障或损坏，和光同耀不予承担责任。

须知

光伏系统及光伏组串的设计与安装请同时符合所选用逆变器的相关要求，否则可能会同时导致AMCP产品功能异常或故障。

如需将和光同耀AMCL与AMCP产品安装在同一系统内，请确保连接至逆变器同一MPPT上的所有光伏组件仅接入同一种类产品。在同一个逆变器MPPT下使用多种类型产品可能导致产品功能异常或故障。

在同一系统内，不应与其他品牌的快速关断器、优化器或其他类型的光伏组件级电力电子（MLPE）类产品同时使用，否则可能导致产品功能异常或故障。

同一MPPT下的光伏组串，应选用相同型号、相同数量的光伏组件。

1.3. 环境要求

- (1) 严禁将设备放置在易燃、易爆炸的环境中，禁止在该环境下进行任何操作。
- (2) 严禁将设备存放在靠近火源或热源，如取暖器，烟火或者其他发热设备；设备受热可能导致设备损坏或者引发火灾。
- (3) 设备安装应远离液体区域，严禁将设备安装在出风口，水管等容易产生冷凝水的区域下方；严禁安装在空调口、通风口等容易漏水的区域下方，防止液体进入设备内部造成设备故障或者短路。
- (4) 严禁将设备安装在有阳光直射、烟雾、粉尘、腐蚀性气体、挥发性气体、有机溶剂或盐分过高、红外等放射线辐射的环境中。

- (5) 严禁将设备安装在具有金属导电性尘埃，导磁性尘埃的环境中。
- (6) 严禁将设备安装在能被水淹没的位置。

1.4. 存储说明

- (1) 产品存放区域应保持干燥，防止包装箱受潮、阳光直射，并做好防水（雨）措施。
- (2) 请不要在包装箱上堆放其他物品。
- (3) 产品摆放整齐，并留有安全距离。

1.5. 开箱及检视

▲ 警告

检查所有安全标志，产品标签，确保其清晰可见且不会被遮挡。
开箱后检查和光同耀智能优化产品（AMCP）是否有损坏，是否为所订购产品型号。
若发现上述问题，不要进行安装，并及时联系客服。

1.6. 设备安装

▲ 危险

请按照当地规范进行所有电气安装。
确保在产品安装前无电气连接。
请确保在全部AMCP产品安装完成前，所有数据集中器ADCU处于未安装或电源关闭状态，且光伏组串未接入逆变器。
请勿尝试在恶劣天气下安装。

1.7. AMCP电气连接注意事项

▲ 注意

请在进行AMCP电气连接时注意本节以下事项，否则可能导致AMCP产品损坏，且无法进行官方质保。

- (1) 请不要将AMCP**输出端口**短接，否则会损坏AMCP。
- (2) 安装AMCP时，请先将光伏组件接入AMCP输入端口后，再将相邻两台AMCP输出端口串联。**请勿错误使用AMCP输入或输出端口**，禁止将光伏组件接入AMCP的输出端或将AMCP输入端接入组串直流线路；若因错误接线导致AMCP损坏，此种情况不在和光同耀质保范围。
- (3) 如需断开AMCP，请先将相邻AMCP输出端口断开，再断开AMCP与光伏组件的输入端口。
- (4) 请勿将AMCP与不同型号的直流端子共同使用，否则可能对AMCP造成损坏且此损坏不在质保范围内。
- (5) AMCP接线断开前，请用**电流钳表**确认AMCP处于无电流状态。（断开光伏系统电源后，逆变器内部电容仍可能带电数分钟。如需检查并断开系统接线，请先测量逆变器输入端电压，确认电容已充分放电，再断开连线。系统进入快速关断状态下，等待电流完全降低至安全电流后，再断开组串直流接线或关闭直流电路开关）。
- (6) 当AMCP未连接其他设备时，请勿将其端子暴露在阳光直射或雨水的环境中。

1.8. 操作

▲ 危险

产品工作时，禁止插拔产品上的任何连接器。
产品运行时，请勿拆卸任何零件，有触电危险。

▲ 警告

产品工作时请不要触摸其表面，以防烫伤。

1.9. 维护及更换

▲ 警告

如果AMCP表面出现物理损坏，请勿直接进行操作。检查现有的电缆和连接器是否正常。在确保系统处于安全关断之前，请勿在接线或连接器损坏的情况下操作，否则有触电风险。

请勿拆下外壳、拆卸或修理，本产品无用户可维修部件。如遇故障，请联系和光同耀售后。拆开或损坏本产品会导致保修失效。

▲ 注意

更换AMCP时，请先将相邻AMCP输出端口断开，在此之前，请勿将光伏组件与AMCP断开。

须知

为了保证快速关断功能的持续可靠运行，请定期（建议每月）执行一次关断测试，以验证系统关断功能是否正常。可通过现场急停按钮或云平台远程下发指令来执行关断测试。

安装团队可在光伏电线上套上塑料或不锈钢外壳，以保护表面的绝缘层，防止意外损坏。

2. 产品简介

2.1. 智能优化器AMCP



- (1) 组件级优化，提高系统发电效率。
- (2) 符合NEC 2017/2020/2023 (690.12) 要求。
- (3) 快速关断：包括APP远程关断，高温自动关断，急停开关手动关断。
- (4) 组件级数据监控：包括组件电压，电流，功率，设备温度等全方位监测。

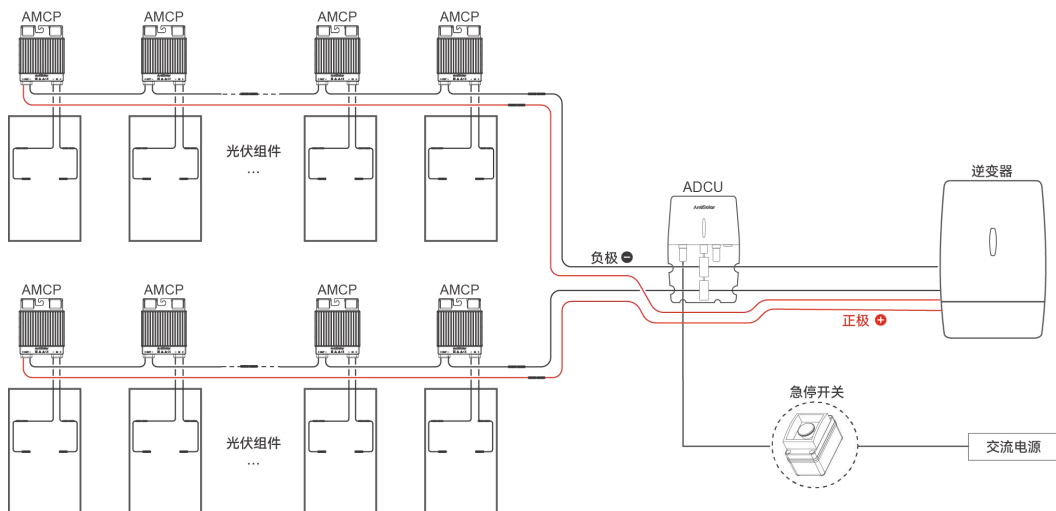
(5) 双向HPLC高速通讯。

2.2. 数据集中器ADCU



智能优化器AMCP与数据集中器ADCU配合使用。电源通电时，通过ADCU对AMCP进行控制或监控，光伏组件接入AMCP。电源断开时，ADCU关断，AMCP自动关断，组件断开与直流系统连接，当ADCU恢复工作时，AMCP启动，恢复组件接入。该解决方案符合 NEC 2017/2020/2023 (690.12) 规范。

3. 系统拓扑



4. 智能优化器AMCP安装

▲ 危险

确保在产品安装前无电气连接。

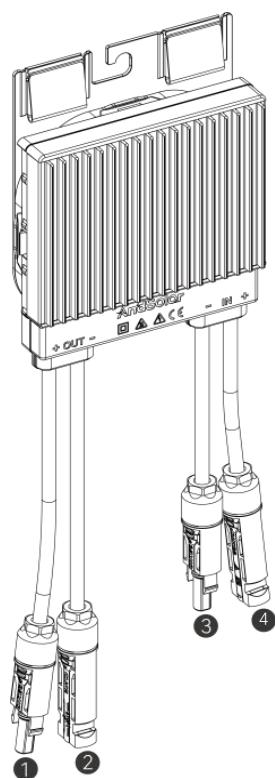
请勿尝试在恶劣天气下安装。

须知

在产品安装前，确认所使用的安装工具可用且在维护周期内。

安装、操作及维护必须由经过培训的专业人员进行。由于不正确的操作、安装、维护或使用不当导致的产故障或损坏，和光同耀不予承担责任。

4.1. 产品介绍

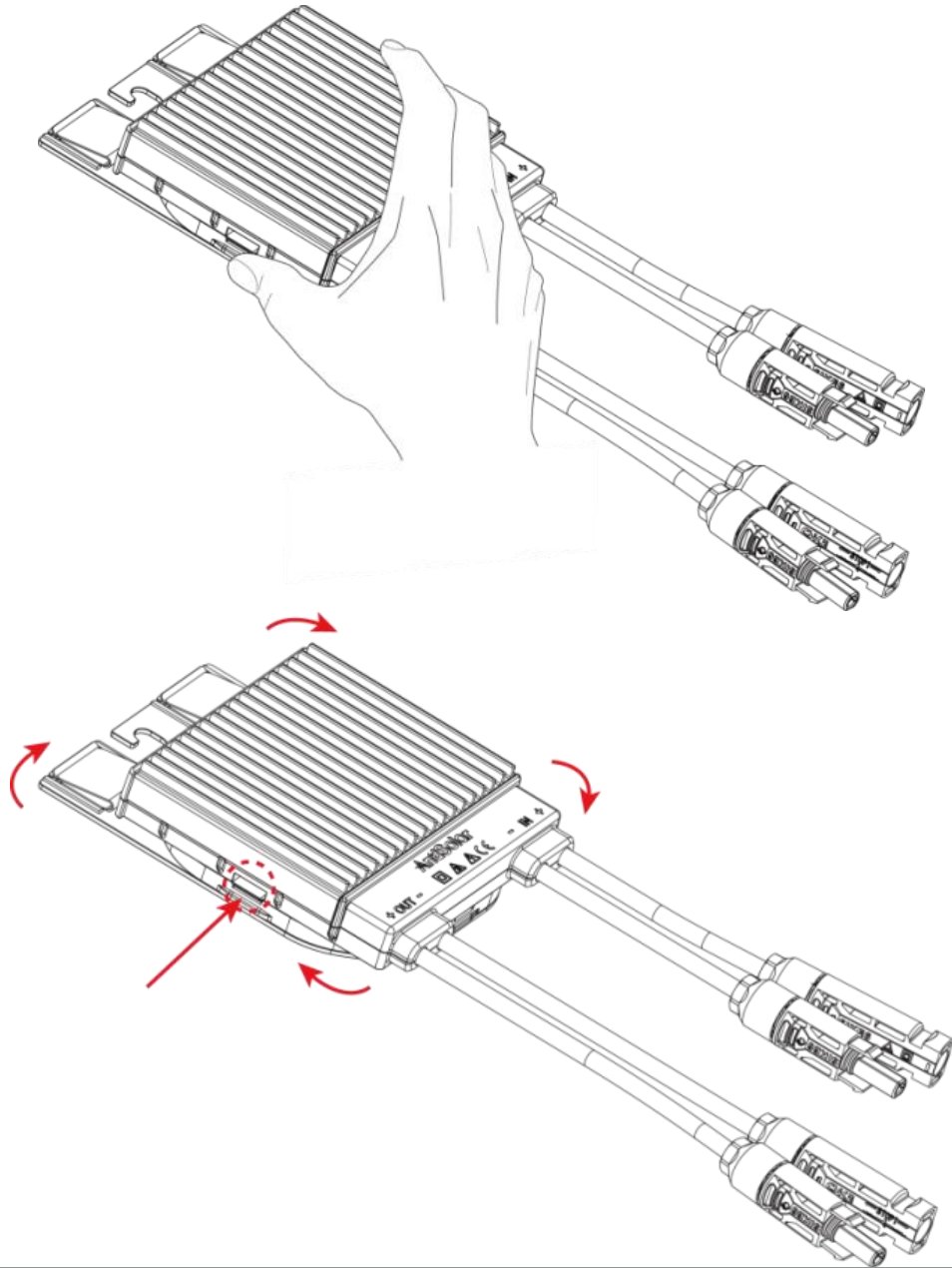


产品介绍

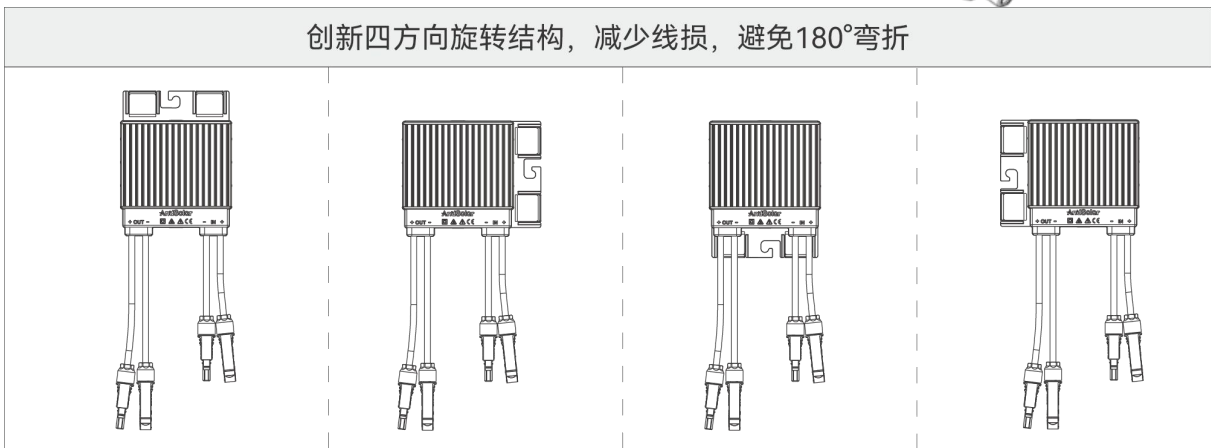
- ① 输出端-正极
- ② 输出端-负极

- ③ 输入端-负极
- ④ 输入端-正极

4.1.1 多方向安装功能

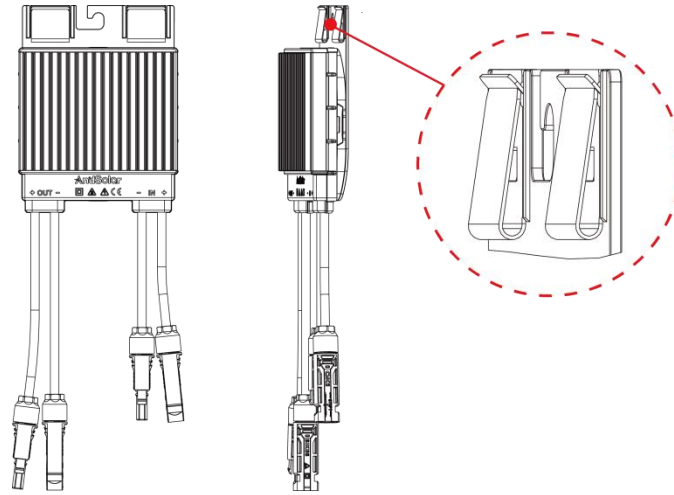


创新四方向旋转结构，减少线损，避免180°弯折

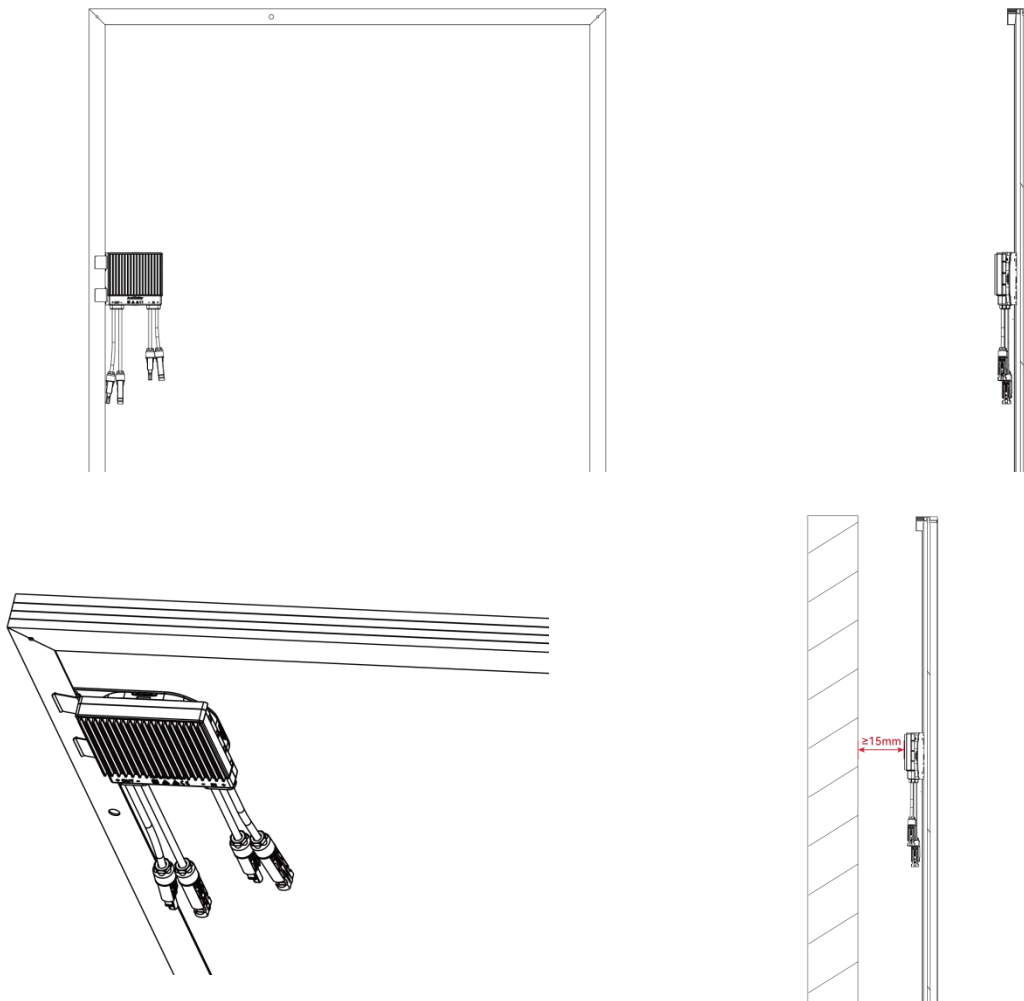


4.2. 安装方式

4.2.1. 卡扣安装

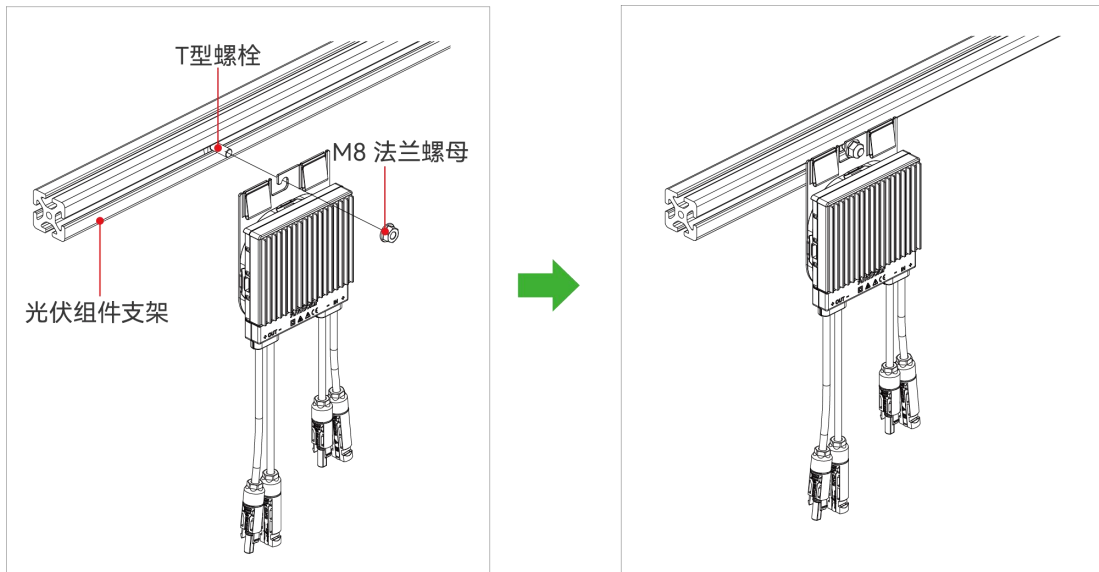


将AMCP朝外侧安装在光伏组件边框上。



4.2.2. 螺栓安装

使用T型螺栓，将AMCP安装在光伏组件支架上。



须知

不论是上述何种安装方式，请确保 AMCP 表面与屋顶、墙面或地面间的距离不小于 15mm，以确保设备有足够的散热条件。

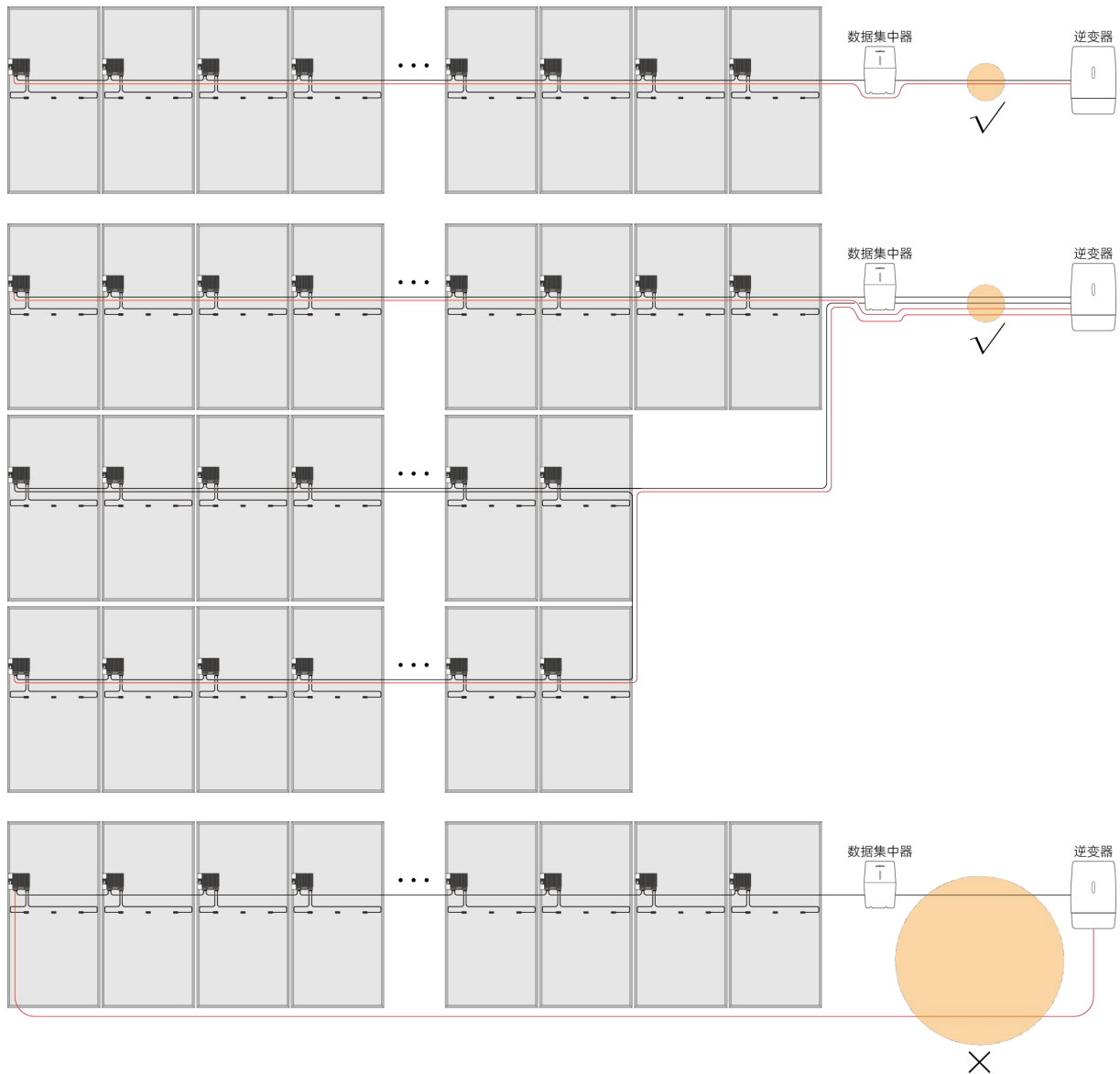
4.3. 线缆安装

4.3.1. 走线要求

- (1) 禁止直流线缆覆盖AMCP的外壳上。
- (2) 安装AMCP的线缆时，靠近壳体的线缆弯曲半径必须大于50mm。如无法满足线缆转弯半径的要求，请旋转AMCP的安装板。

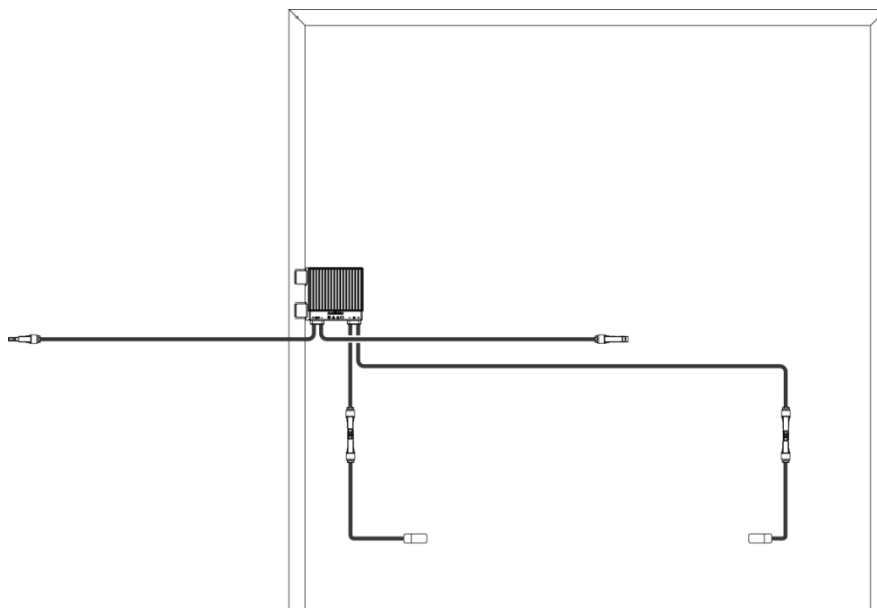


- (3) 参照IEC 62548-1:2023 第7.3.3.3.章节, 为减少EMC干扰并保证通讯质量, 建议同一组串的直流正负极线缆靠近伴随走线 (即直流回线正负线缆之间距离最小化), 且同一组串的直流正负极线缆放在同一电缆桥架内或者同一根线缆槽内, 避免同一组串正负极回线分开走线。如下图所示单组串或者多组串的安装场景。



- (4) 系统内的直直流线缆和交流线缆必须分槽走线且间隔大于10cm。

4.3.2. 连接AMCP与光伏组件线缆



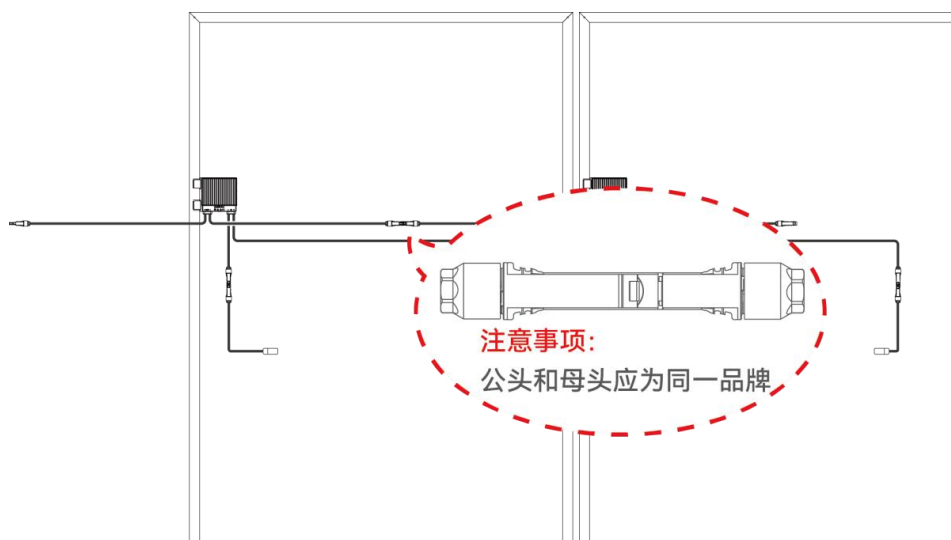
▲ 危险

连接线缆前确保逆变器与组件之间为断开状态，否则可能引发触电。

▲ 注意

组件的正负极必须分别接到优化器输入端的对应正负极，正负极接错可能会损坏产品。组件不得接入优化器的输出端，否则同样可能损坏产品。

4.3.3. 将两台相邻AMCP输出端口串联



警告

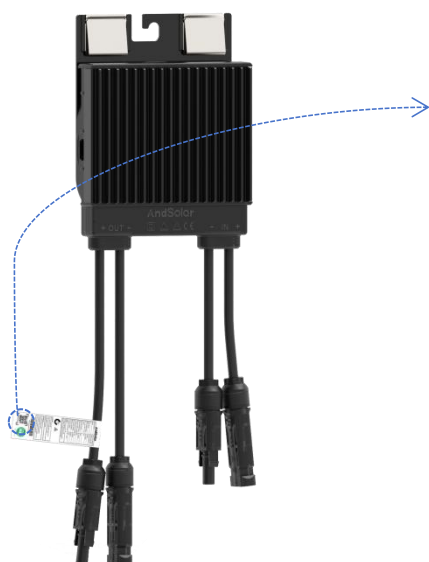
要先连接好优化器的输入之后，再连接优化器的输出，否则可能造成触电事故。

注意事项：

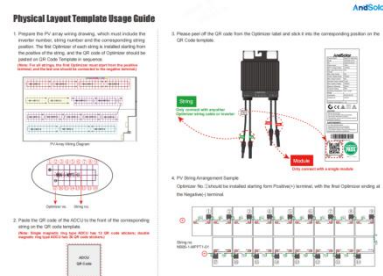
- (1) 请不要将AMCP输出端口短接，否则会损坏AMCP。
- (2) 当AMCP未连接其他设备时，请避免淋雨以确保其连接头的干燥。
- (3) 安装AMCP时，请先将光伏组件接入AMCP输入端口后，再将相邻两台AMCP输出端口串联。
- (4) 如需断开AMCP，请先将相邻AMCP输出端口断开，再断开AMCP与光伏组件的输入端口。
- (5) 请勿将AMCP与不同型号的直流端子共同使用，否则可能对AMCP造成损坏且此损坏不在质保范围内。

4.4. 粘贴二维码到物理布局图纸

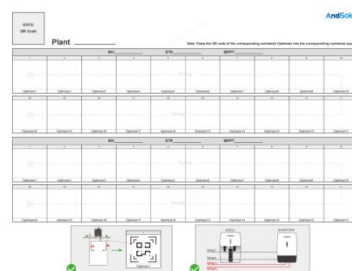
确定好AMCP安装的合适位置，从AMCP的产品标签上取下二维码标签，然后粘贴到物理布局图纸上。请参照《物理布局图纸》的说明，将二维码标签贴到布局模板上。



1. 操作前，请仔细阅读物理布局图纸提供的说明。



2. 从AMCP上揭下二维码标签，并将其粘贴到布局模板上。



注意:

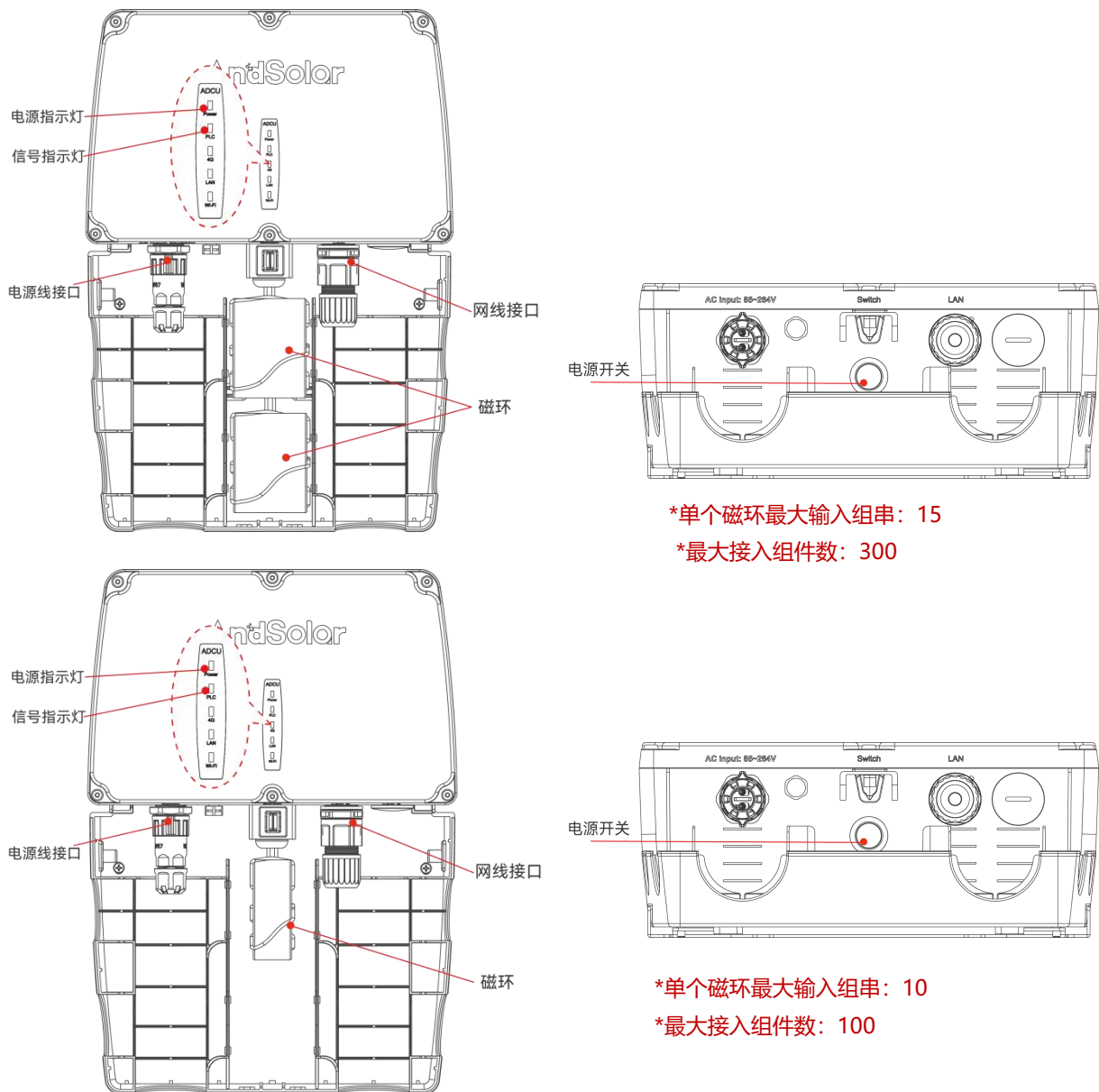
- (1) 请根据现场AMCP产品的实际位置, 将二维码粘贴到模板上。
- (2) 保持二维码标签的平整均匀, 并确保其不超出单元格边界。

5. 数据集中器ADCU安装

⚠ 危险

安装集中器时, 要保证交流供电的输入与电网之间为断开状态, 否则可能触电。

5.1. 产品介绍



注意：

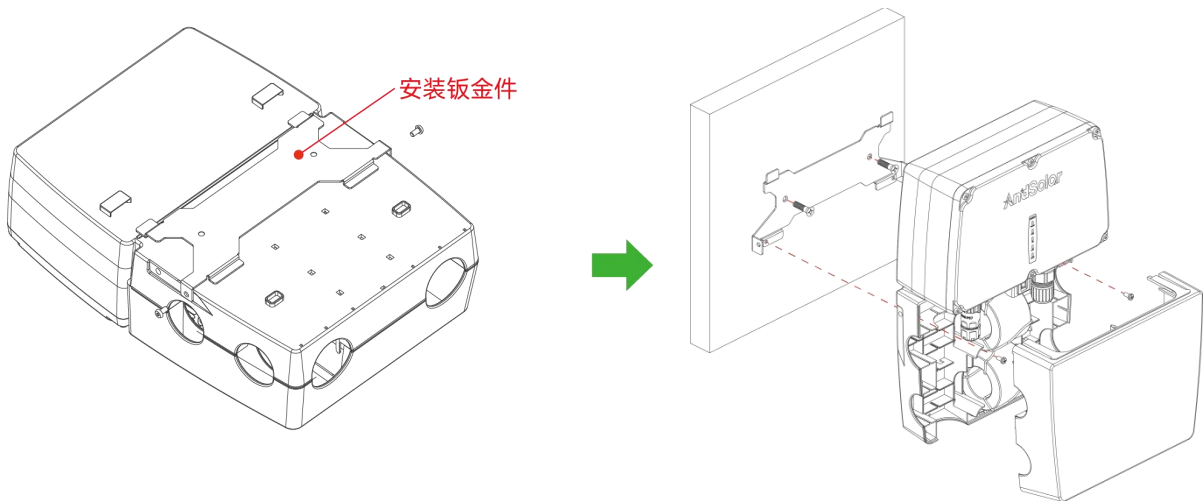
1. 智能优化器AMCP须与ADCU配合使用。
2. 电源通电时，ADCU给AMCP发送信号，光伏组件接入；电源断开时，ADCU关断，AMCP自动关断，组件断开与直流系统连接；当ADCU恢复工作时，AMCP启动，恢复组件接入。
3. 该解决方案符合NEC 2017/2020/2023 (690.12) 规范。

指示灯闪烁规则：

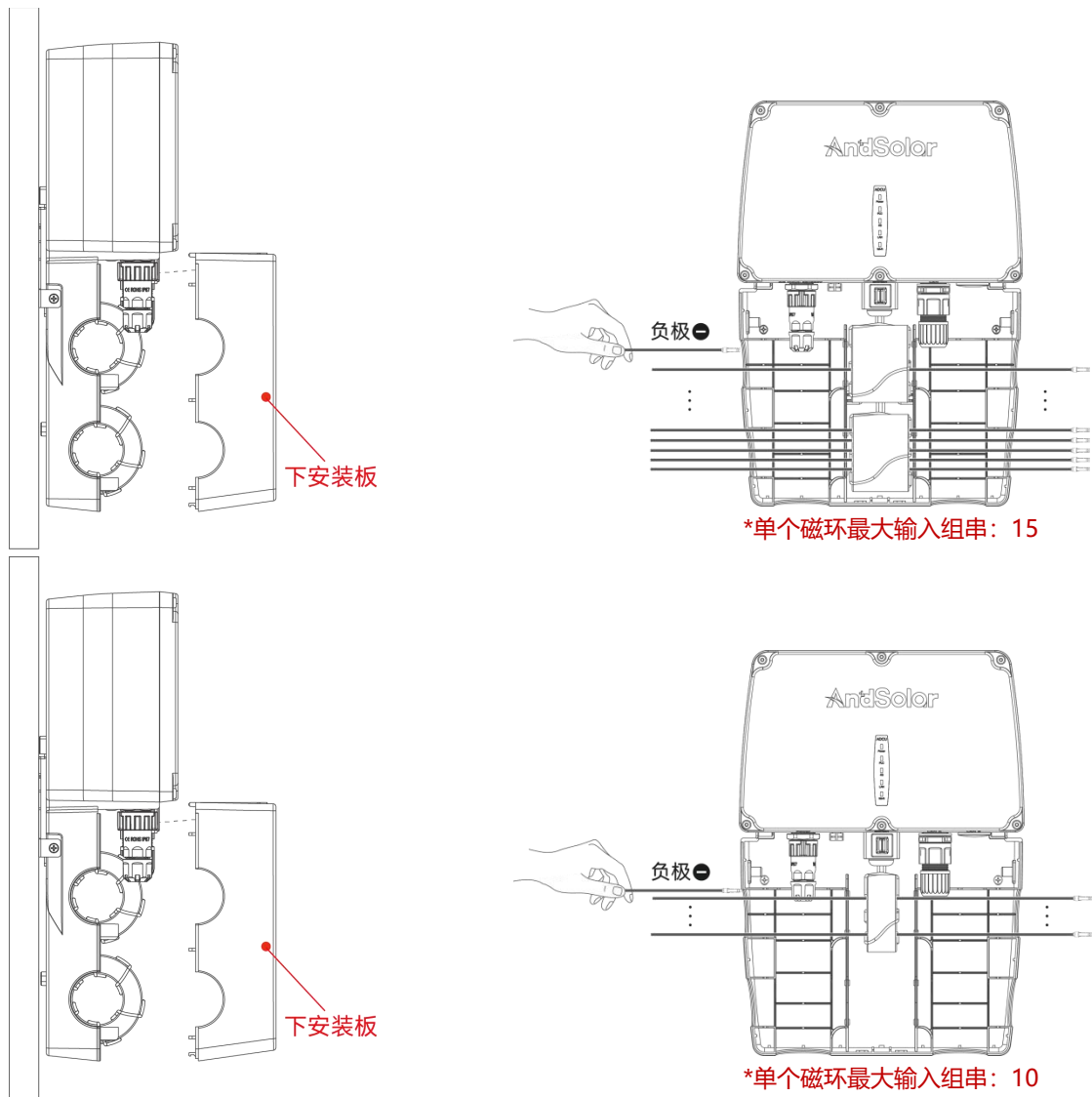
- (1) 电源指示灯：系统正常运行时，电源指示灯常亮。若ADCU发生故障，则指示灯熄灭。
- (2) PLC指示灯：通信时指示灯闪烁；无通信时指示灯常灭。
- (3) 4G指示灯：4G未连接时指示灯常灭；4G连接服务器时指示灯常亮；有通信报文时指示灯闪烁。
- (4) LAN指示灯：网线未连接时指示灯常灭；网线连接到服务器后指示灯常亮；有通信报文时指示灯闪烁。
- (5) Wi-Fi指示灯：Wi-Fi未连接时指示灯常灭；Wi-Fi连接服务器时指示灯常亮；有通信报文时指示灯闪烁。
- (6) 远程操作电站关闭时：PLC+4G+LAN+WiFi 4个指示灯同时闪烁。
- (7) 由于故障告警而导致的全站关断：以PLC和4G为一组，LAN和Wi-Fi为一组，这2组LED灯交替闪烁。

5.2. 安装步骤

步骤1：拆下安装板后，使用螺丝刀将安装钣金件从 ADCU 背部取下。在需要安装的位置做好开孔标记，并按标记位置打孔，使用膨胀螺丝固定安装钣金件。将 ADCU 挂在安装钣金件上，并使用随附螺丝固定。



步骤2：将负极直流线缆穿过磁环接入逆变器，将正极直流线缆直接接入逆变器。

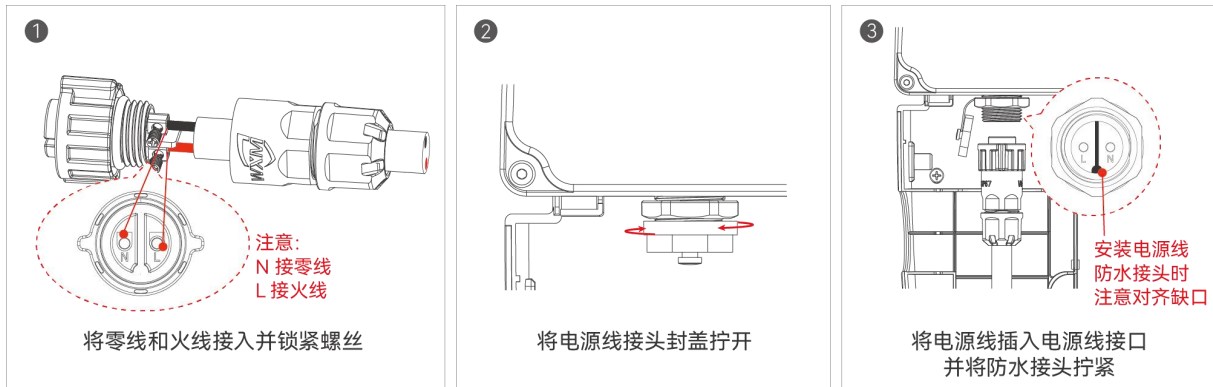


须知

不可将优化器的正极穿过磁环，否则影响产品的通信功能，进一步可能造成组件无法发电。

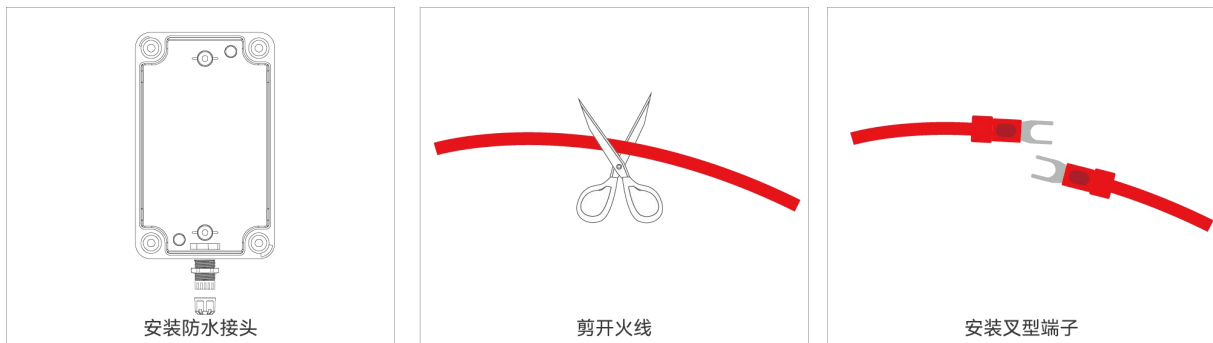
逆变器同一MPPT下的所有支路应当接入同一集中器，否则可能导致产品无法正常工作甚至损坏。

步骤3：将电源线通过电源线防水接头接入设备

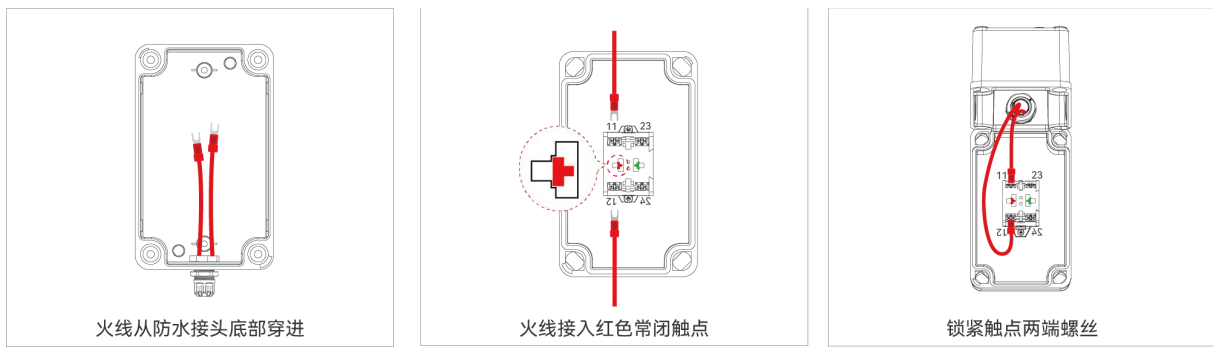


步骤4：急停开关的安装

将急停开关安装好防水接头；剪开火线，安装叉型端子。



火线从急停开关的防水接头底部穿进；叉形端子分别接入标识为11、12红色常闭触点；然后锁紧触点两端的螺丝；接线完成后，拧紧防水接头及壳体固定螺栓，并盖好防水窗罩。

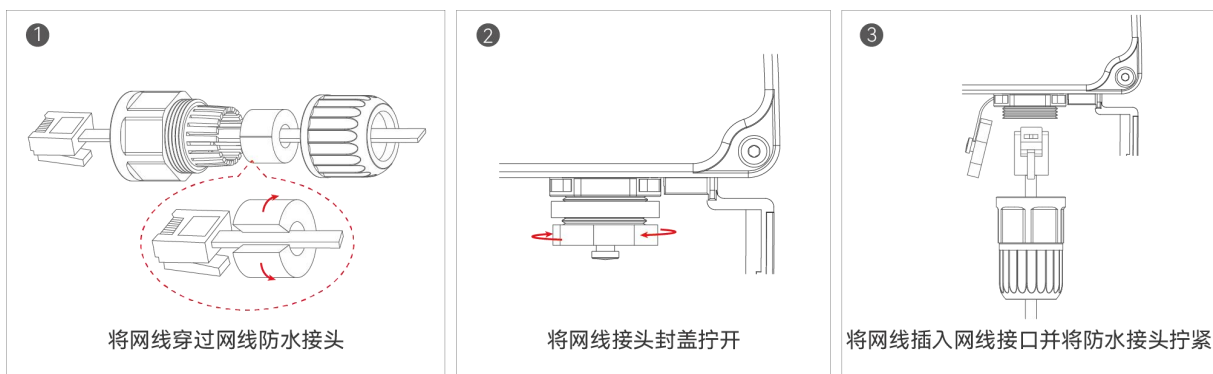


注意:

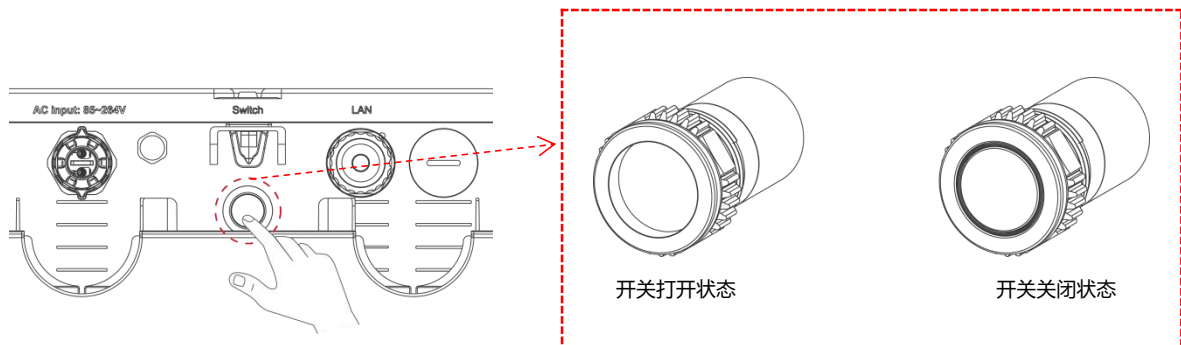
1. 急停开关为选配，用户可以自行准备。
2. 常闭触点在正常状态下为导通状态；按下急停后，电站关断。
3. 根据不同类型的急停开关型号，安装方法可能会出现差异。
4. 防水接头、壳体固定螺栓及防水窗罩须紧固到位，保证防护效果。

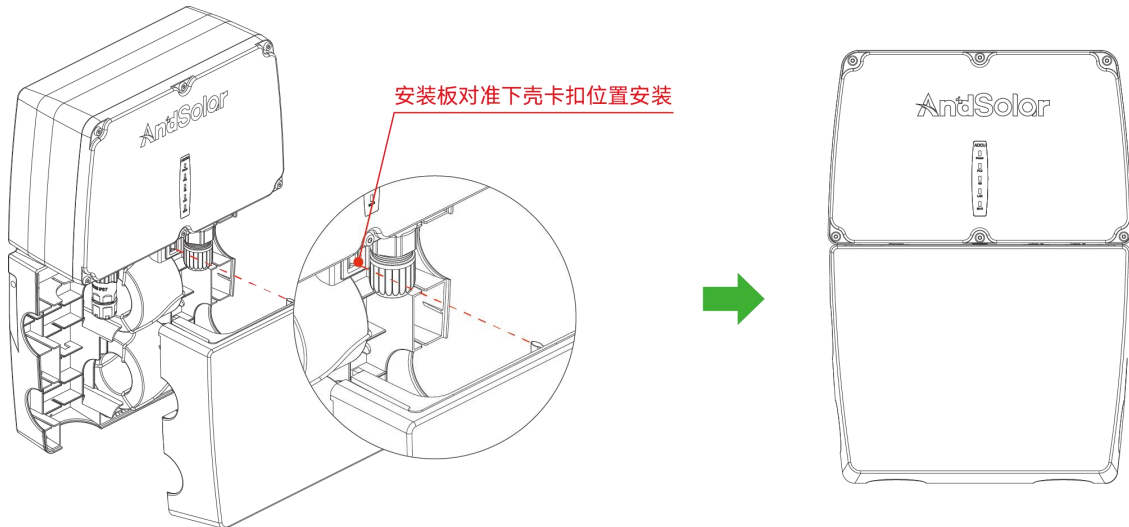
步骤5：通讯安装

(1) LAN版：网线通过网线防水接头接入设备（适用于LAN通讯版本）



步骤6：通电后，请打开开关，使集中器运行。盖上下安装板，完成安装。





注意:

- (1) 请先安装AMCP，再给ADCU通电。
- (2) 系统正常运行时，电源指示灯常亮。如果ADCU故障，信号指示灯熄灭。如果电源指示灯熄灭，请检查电源是否故障。
- (3) 单个磁环最大输入组串：10/15。（建议直流线缆直径在6.35mm以下。更大直径的直流线缆可能导致组串数量受到磁环物理尺寸限制。）
- (4) 单个磁环最大电流：500A。
- (5) ADCU与AMCP的最大通信距离：800m。
- (6) ADCU电源线推荐使用：1.0~1.5mm² 电缆。
- (7) 逆变器同一MPPT的不同支路应当接入同一集中器。

6. 技术参数

6.1. 智能优化器AMCP参数

型号	AMCP500-600T1	AMCP600-750T1
输入参数		
额定功率	600W	750W
最大输入功率	650W	900W
MPPT电压范围	12-80V	
最大输入电流	15A	22A

过电压级别	II	
输出参数		
电压范围	0-80V	
最大输出电流	15A	22A
断开状态最大电压	1V	
最大系统电压	1500V	
效率		
最大效率	99.60%	
加权效率	99.00%	
结构参数		
尺寸 (宽*深*高)	120*33*155 mm	
输入/输出端子	MC4/兼容 MC4/可定制	
输入线缆长度	0.7m (+) , 1.4m (-) /可定制	
输出线缆长度	0.3m (+) , 1.3m (-) /可定制	
防护等级	IP68	
环境参数		
工作温度*	-40°C- +85°C	
相对湿度范围	0-100%	
最高海拔	4000m	
通讯		
通讯方式	HPLC	
交互方式	WEB+APP	
认证标准		
功能及安全	IEC 62109-1, EN 62109-1, NEC 2017/2020/2023(690.12)	
EMC	IEC/EN 61000-6-1/-2/-3/-4	

* 当工作温度超过70°C时，设备可能会工作在降载模式，并在工作温度降低后恢复正常工作模式；

6.2. 数据集中器ADCU参数

型号	ADCU-M0	
输入参数		
输入电压	85-264V AC	
运行功率	2W	
最大MPPT组串电压	1500V	
最大串联组件数	30	
最大MLPE设备串联数	30	
最大MLPE设备并联数	无限	
最大关断时间	少于30S	
磁环参数		
磁环数量	1	2
最大输入组串	10	30
最大接入组件数	200 (*部分设备)	600 (*部分设备)
磁环厚度	23mm	46mm
内径/外径	38mm/63mm	
单磁环最大电流	500A	
户外箱参数		
尺寸(宽*深*高)	240*101*340mm	
工作温度	-40°C - +85°C	
防护等级	IP65	
通讯		
设备通讯	HPLC	
云平台通讯	4G/LAN/Wi-Fi	
符合认证标准		
功能及安全	NEC2017/2020/2023 (690.12) , UL1741,CSA C22.2 No.330, UL3741,IEC/EN 62109-1	

EMC	FCC Part15 , IEC/EN 61000-6-1/-2/-3/-4
-----	--

*部分设备说明：1 拖 2 设备即可达到最大接入 600 个组件（例：智能关断器系列产品，一拖二优化器系列产品）